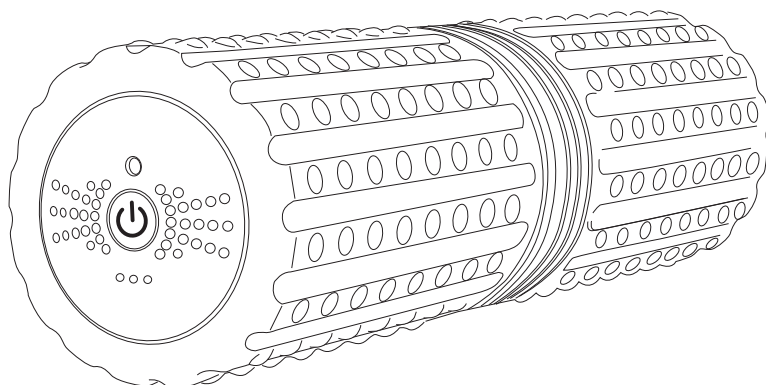


Yoga roller 3D 2

беспроводной вибрационный ролик



Инструкция

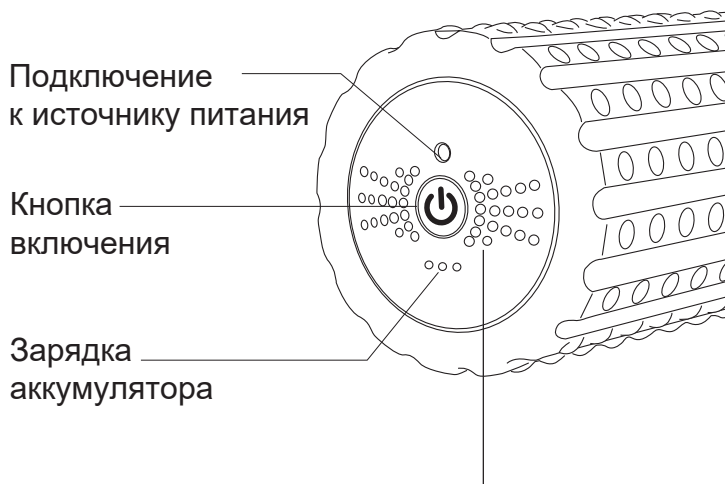
Содержание

Устройство и управление	2
Информация по безопасности	3
Полезная информация	8
Эксплуатация	9
Прочее	11
Технологические параметры	12

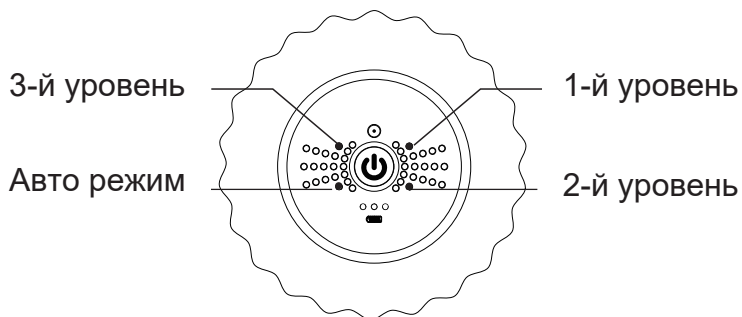
СПАСИБО ЗА ПОКУПКУ

Спасибо Вам за доверие и поздравляем с покупкой! Вы приобрели качественный товар Вибрационный ролик бренда Ergonova Yoga roller 3d 2. Мы рекомендуем вам внимательно ознакомиться со следующей информацией в Инструкции по эксплуатации, о использовании ролика для того, чтобы ощутить все преимущества от его использования. Желаем Вам наслаждаться приобретением в течении многих лет.

Устройство и управление



4 светодиодных индикатора для указания уровня интенсивности



Важная Инструкция по Технике Безопасности

СОХРАНИТЕ ДЛЯ ДАЛЬНЕЙШЕГО ИСПОЛЬЗОВАНИЯ!

Перед использованием вибрационного ролика внимательно прочтите инструкцию по эксплуатации, особенно инструкцию по технике безопасности, и сохраните инструкцию для дальнейшего использования. Если вы передадите этот ролик другому человеку, очень важно, чтобы вы также передали эти инструкции по использованию.

ОБЪЯСНЕНИЕ СИМВОЛОВ



Эта инструкция относится к данному вибрационному ролику. Он содержит важную информацию о запуске и эксплуатации. Внимательно прочитайте инструкцию по эксплуатации. Несоблюдение этих инструкций может привести к серьезным травмам или повреждению ролика.



ПРЕДУПРЕЖДЕНИЕ

Эти предупреждающие и примечания должны соблюдаться во избежание каких-либо травм для вас.



ОСТОРОЖНОСТЬ

Эти указания необходимо соблюдать, чтобы предотвратить любые повреждения устройства.



ПРИМЕЧАНИЕ

Эти примечания дают вам полезную дополнительную информацию об установке или эксплуатации.



Категория защиты II



Категория защиты III



Номер партии



Производитель

ИСПОЛЬЗОВАНИЕ ПО НАЗНАЧЕНИЮ

Ergonova Yoga roller 3d 2 предназначен для комбинированного вибро давления (под собственным весом) – это вибрационное воздействие для достижения глубокого расслабления в мышцах и ослабления напряжения в них.

ПРОТИВОПОКАЗАНИЯ

- Беспроводной поролоновый валик Ergonova Yoga roller 3d 2 не подходит при наличии проблем с опорно-двигательным аппаратом или при наличии серьезных заболеваний. Использовать его следует только после консультации с врачом.
- Проконсультируйтесь с вашим врачом, если:
Вы беременны; у вас установлены имплантаты или кардиостимуляторы.
У вас сахарный диабет, подагра, нарушение кровообращения, раны, ушибы, ожоги или варикозное расширение вен.



БЛОК ПИТАНИЯ

- Перед подключение вибрационного ролика к источнику питания убедитесь, что напряжение питания, включенное на датчике, совместимо с вашим сетевым источником питания.
- Вставляйте блок питания в розетку до тех пор, пока прибор не будет выключен.
- Для зарядки встроенных аккумуляторов используйте только блок питания, поставляемый в комплекте с роликом.
- Держите блок питания, кабель и прибор подальше от обогревателей, горячих поверхностей, влаги и жидкостей.
- Не прикасайтесь к источнику питания под напряжением, когда вы стоите в воде, и беритесь за вилку только сухими руками.
- Не беритесь за устройство, если оно упадет в воду. Немедленно выньте вилку питания и блок питания из розетки.

- Подключайте вибрационный ролик для зарядки только таким образом, чтобы перед использованием вилка питания находится в свободном доступе.
- Всегда выключайте ролик после использования с помощью кнопки включения/выключения.
- Чтобы отключить ролик от источника питания, всегда вынимайте вилку из розетки. Не тяните за трос!
- Не переносите, не тяните и не скручивайте ролик за кабель или блок питания.
- Вы не должны продолжать использовать ролика, если поврежден провод или сетевой адаптер. По соображениям безопасности эти детали могут быть заменены только авторизованным сервисным центром.
- Убедитесь, что кабель не приведет к замыканию. Кабель не должен быть перегнут, захвачен или скручен.

КОМУ МОЖНО ИСПОЛЬЗОВАТЬ ВИБРАЦИОННЫЙ РОЛИК

- Вибрационный ролик можно использовать дети в возрасте от 8 лет и старше, а также лицами с ограниченными физическими, сенсорными или умственными способностями или отсутствием опыта и знаний, если они были проинструктированы относительно безопасного использования ролика и понимают связанные с этим опасности.
- Дети должны находиться под присмотром, чтобы убедиться, что они не играют с устройством.
- Не используйте ролик для дополнения или замены медицинского лечения.
- Хронические жалобы и симптомы могут ухудшиться.
- Не используйте ролик вблизи органов или других чувствительных зон.
- Если вы испытываете какую-либо боль или дискомфорт во время сеанса, немедленно прекратите его и обратитесь к врачу.
- Перед использованием ролика проконсультируйтесь с врачом относительно любой необъяснимой боли, Если вы проходите, медицинское лечение или используете медицинское оборудование.

ПЕРЕД ИСПОЛЬЗОВАНИЕМ

- Перед каждым использованием или зарядкой тщательно проверяйте блок питания, кабель и вибрационный ролик на наличие повреждений. Не пытайтесь использовать неисправное устройство.
- Не используйте ролик, если он или шнур питания имеют признаки повреждения, если он не находится в идеальном рабочем состоянии, если вы его уронили или он влажный. Во избежание опасности всегда отправляйте устройство в сервисный центр.

УПРАВЛЕНИЕ



Вибрационный ролик не предназначен для использования в коммерческих или медицинских целях. Если у вас есть проблемы со здоровьем, проконсультируйтесь с врачом перед использованием беспроводного вибрационного ролика Ergonova Yoga roller 3d 2.



Используйте только в помещении!



Не используйте устройство во влажных помещениях (например, при купании).

- Вибрационный ролик должно использоваться только по прямому назначению, как описано в руководстве по эксплуатации.
- Использование вибрационный ролик для любых других целей аннулирует гарантию.
- Используйте вибрационный ролик только в правильном месте, как описано в карточке упражнений.
- Не используйте вибрационный ролик, когда вы спите или лежите в постели.
- Не используйте вибрационный ролик перед сном. Вибрация оказывает стимулирующее действие.
- Никогда не используйте вибрационный ролик во время вождения автомобиля.
- Максимальное время работы одного сеанса с вибрацией составляет 10 минут.
- По истечении этого времени вибрационный ролик автоматически выключается.

- После использования, дайте двигателю остыть в течение нескольких минут, прежде чем включать вибрационный ролик вновь.
 - Никогда не оставляйте устройство без присмотра, если оно подключено к источнику питания (для зарядки аккумуляторов)
 - Не допускайте соприкосновения ролика с заостренными или острыми предметами.
 - Не закрывайте ролик, когда он включен. Никогда не используйте его под одеялами или подушками. Существует опасность возгорания, поражения электрическим током или получения травм.
 - При нанесении на голову, шею или верхнюю часть спины рекомендуется отключить вибрационный массаж.
-
- Встроенные аккумуляторы не предназначены для замены или удаления пользователем. В случае возникновения проблем с питанием обратитесь в сервисный центр.
 - Чистить устройство можно только самостоятельно. Если устройство неисправно, пожалуйста, не ремонтируйте его самостоятельно, так как это приводит к автоматическому истечению всех гарантийных прав. Обратитесь к своему специализированному дилеру и попросите сервисную службу провести ремонт.
 - Чистка и обслуживание ролика не должны производиться детьми без присмотра.
 - Не погружайте ролик в воду или другие жидкости.
 - Если, тем не менее, жидкость проникла в устройство, немедленно выключите его и отсоедините сетевой кабель, если он был подключен. Подождите, пока прибор полностью высохнет.

Полезная информация

КОМПЛЕКТАЦИЯ И УПАКОВКА

Пожалуйста, прежде всего, проверьте, что вибрационный ролик полностью исправно и никоим образом не поврежден. В случае сомнений не используйте его и обратитесь к своему дилеру или в сервисный центр.

В КОМПЛЕКТ ВХОДЯТ СЛЕДУЮЩИЕ ДЕТАЛИ:

- 1 беспроводной вибрационный ролик Ergonova Yoga roller 3d 2;
- 1 источник питания (для зарядки) с кабелем;
- 1 инструкция по эксплуатации.

Упаковка может быть повторно использована или переработана. Пожалуйста, правильно утилизируйте любые упаковочные материалы, которые больше не требуются.

Если вы заметили какие-либо транспортные повреждения во время распаковки, пожалуйста, немедленно свяжитесь с точкой продаж.



ПРЕДУПРЕЖДЕНИЕ

Пожалуйста, убедитесь, что полиэтиленовая упаковка хранится в недоступном для детей месте!
Опасность удушья!

КАК РАБОТАЕТ БЕСПРОВОДНОЙ ВИБРАЦИОННЫЙ РОЛИК ERGONOVA YOGA ROLLER 3D 2?

Ergonova Yoga roller 3d 2 оснащен вибрационным двигателем для глубоко эффективного вибрационного массажа. Помогает снять мышечное напряжение и быстро регенерировать мышцы (например, после интенсивной тренировки). Ролик Ergonova Yoga roller 3d 2 способствует эффективному расслаблению мышц за счет совмещения двух видов вибрационного массажа.



ОСТОРОЖНОСТЬ

Убедитесь, что максимальное время работы не превышает 10 минут.

Эксплуатация

ЗАРЯДКА АККУМУЛЯТОРА

❶ Перед первым использованием литиевая батарея должна быть полностью заряжена (1 x литиевая батарея 7,4V, 2200mAh). Для этого подключите входящий в комплект поставки источник питания к обычной сетевой розетке, а другой конец кабеля к разъему для подачи питания.

❷ Чтобы зарядить батареи полностью, необходимое время зарядки около 3 часов. Во время зарядки мигают 3 светодиодных индикатора. ❸

Светодиодные индикаторы загорятся после того, как батареи будут полностью заряжены. Теперь вы можете отключить источник питания. С полностью заряженными батареями вы можете использовать вибрационный ролик в течение - приблизительно 5 часов (Уровень 1), всего 60 минут (Уровень 3).

Если интенсивность массажа заметно снижается, прекратите применение и зарядите ролик.



ПРЕДУПРЕЖДЕНИЕ

Если три индикатора батареи не мигают после шести часов непрерывной зарядки, подключите сетевой адаптер, во избежание неприятных ситуаций с роликом или нанесения травм.

ПРИМЕНЕНИЕ С ФУНКЦИЕЙ МАССАЖА

Беспроводной вибрационный ролик Ergonova Yoga roller 3d 2 обеспечивает 1 режим массажа и 3 интенсивностях вида массажа, которые можно выбрать нажатием функциональной кнопки. ❶

1-Й УРОВЕНЬ: Нажмите кнопку, вибрационный ролик начнет вибрационный массаж, скорость на 1-ом уровне находится на первой шкале, горит один светодиод.

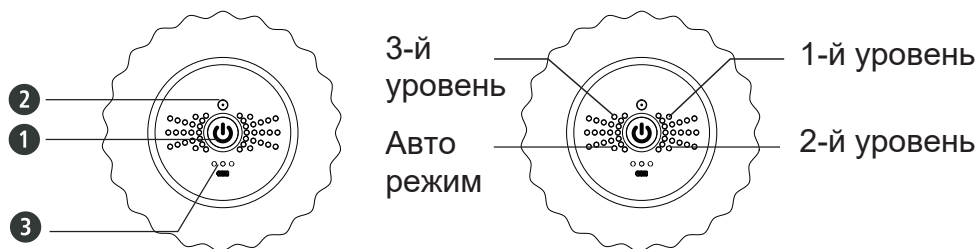
2-Й УРОВЕНЬ: Нажмите эту кнопку еще раз, скорость вибрации прибавится на один уровень, горит два светодиода.

АВТОМАТИЧЕСКИЙ РЕЖИМ: нажмите эту кнопку в третий раз, вибрация переходит в автоматический режим.

3-Й УРОВЕНЬ: Нажмите эту кнопку в четвертый раз, скорость вибрации переходит на самый высокий, горит четыре светодиода.

Нажмите эту кнопку в пятый раз, вибрационный ролик - выключиться.

(Советы: путем длительного нажатия 2 секунды - выключает режим, после запуска вибрационного ролика – путем длительного нажатия на кнопку, можно отключить массажный ролик и индикаторные лампы погаснут)



Прочее

ОЧИСТКА И ТЕХНИЧЕСКОЕ ОБСЛУЖИВАНИЕ

- Перед очисткой вибрационного ролика убедитесь, что он выключен и блок питания отключен. Дайте ролику остыть.
- Очистите ролик слегка влажной губкой. Никогда не используйте щетки, агрессивные чистящие средства, бензин, растворители или спирт. Протрите ролик насухо чистой сухой тканью.
- Никогда не погружайте ролик в воду, чтобы очистить его и убедиться, что вода не попадет в внутрь.
- Подождите, пока ролик полностью высохнет, прежде чем использовать его снова.
- Устраните все перегибы в кабеле.
- Будьте осторожны при сворачивании сетевого провода, чтобы не повредить его.
- В идеале следует хранить ролик в оригинальной упаковке и хранить его в чистом, сухом месте.

УТИЛИЗАЦИЯ



Вибрационный ролик не следует утилизировать вместе с бытовыми отходами, все электрические или электронные устройства необходимо сдать в утилизацию, независимо от того, содержат ли они токсичные вещества или нет, в муниципальный или коммерческий пункт сбора, чтобы они могли быть утилизированы экологически приемлемым образом.

Проконсультируйтесь в точке продаж для получения дополнительной информации насчет утилизации.

Технологические параметры

Наименование: Вибрационный ролик

Модель: Ergonova Yoga roller 3d 2 (Series JA)

Напряжение: 9V === 1000mA

Мощность: 9W

Технические характеристики батареи: DC 7.4V 2200mAh

Время зарядки: около 3 часов

Автоматическое выключение: после 10 минут

Условия эксплуатации: используйте только в сухих помещениях

Условия хранения: чистый, в сухом и прохладном помещении

Дата производства: смотреть на массажере

Сделано в Китае

Генеральный импортер в России:

ООО «Макс Концепт», ОГРН 1147453008532

Москва, Люберецкий р-он, г. Котельники, 1-й Покровский

пр-д, д.5

тел. 8-800-700-14-29

www.ergonova.ru

info@ergonova.ru

Полный перечень представительств: <http://ergonova.ru/about>

/stores/ Все авторские права на тексты и изображения

принадлежат Ergonova GmbH и не могут использоваться иначе
только с согласия правообладателя.

Авторское право © 2012г.

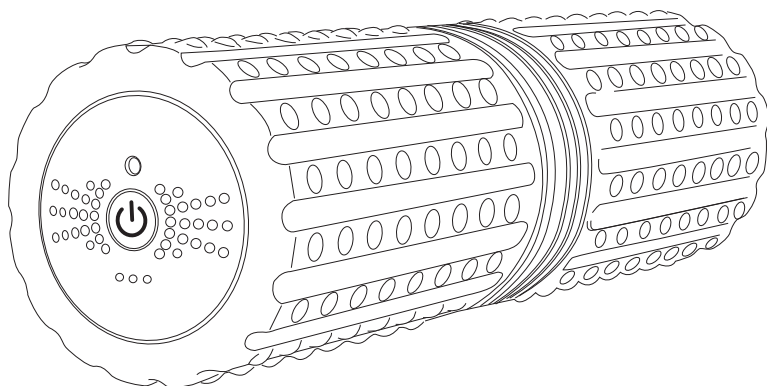
Ergonova GmbH

Все права защищены



Yoga roller 3D 2

vibration massage roller



User Manual

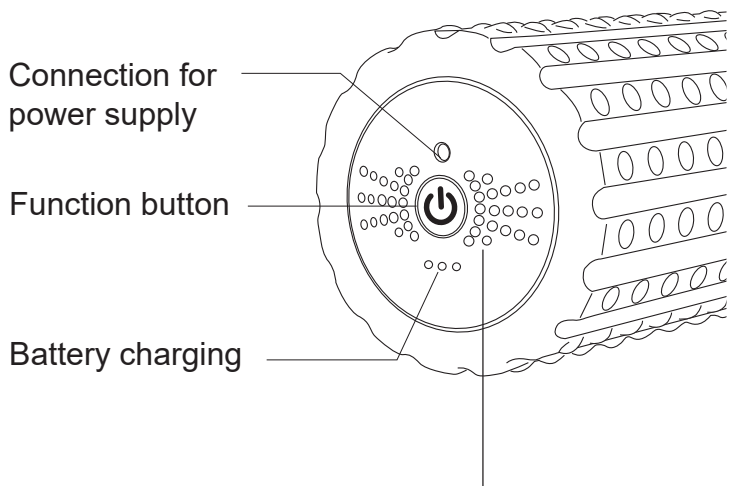
Content

Device and Controls	2
Safety Information	3
Useful Information	8
Operating	9
Miscellaneous	11
Technological parameter	12

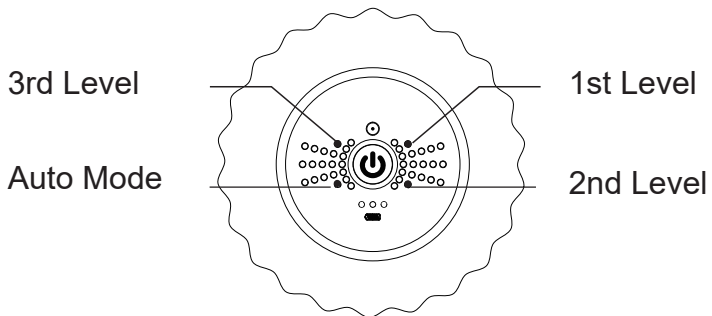
THANK YOU

Thank you for your confidence in us and congratulations! You have acquired a quality product with this Ergonova Yoga roller 3d 2. We recommend that you carefully read the following information on use and care of the product so that you experience its benefits and enjoy using your vibration massage roller for many years.

Device and Controls



4 LED lights for indication of intensity level



Safety Information

RETAIN FOR FUTURE USE!

Read the instruction manual carefully before using this device, especially the safety instructions, and keep the instruction manual for future use. Should you give this device to another person, it is vital that you also pass on these instructions for use.

EXPLANATION OF SYMBOLS



This instruction belongs to this device. It contains important information about starting up and operation. Read the instruction manual thoroughly. Non-observance of these instructions can result in serious injury or damage to the device.



WARNING

These warning notes must be observed to prevent any injury to the user.



CAUTION

These notes must be observed to prevent any damages to the device.



NOTE

These notes give you useful additional information on the installation or operation.



Protection category II



Protection category III



Lot number



Manufacturer

INTENDED USE

Ergonova Yoga roller 3d 2 is intended for a combined vibration/pressure (by own weight) - massage application on adults to attain a relaxation deep down the muscle and to loose tensions. Therefore, the suitable exercises for this device .

CONTRAINDICATIONS

- Ergonova Yoga roller 3d 2 is not suitable if problems with the musculoskeletal system or with the organs are present. A massage should only be carried out after checking with your physician.
- Consult your doctor if:
 - a pregnancy, implants or pacemakers are present.
 - you have diabetes mellitus, gouts, circulatory disorders, wounds, bruises, burns or varicose veins.



ABOUT THE POWER SUPPLY

- Before connection the device to your power supply, please ensure that the supply voltage started on the rating plate is compatible with your mains supply.
- Only insert the power supply until into a socket when the appliance is switched off.
- To charge the integrated batteries, only use the power supply unit supplied for the device.
- Keep the power supply unit, cable and appliance well away from heat, hot surfaces, moisture and liquids.
- Do not touch the power supply unit when you are standing in water and always take hold of the plug with dry hands.
- Do not take hold of a device if it falls into water. Pull out the power plug and the power supply until from the socket immediately.

- Connect the device for charging only in that way , so that the power plug is freely accessible.
- Always switch off the appliance after use with the function button.
- To disconnect the unit from the power supply, always pull the plug out of the socket. Do not pull on the cable!
- Do not carry, pull or twist the device on the cable or the power supply unit.
- You must not continue to use the unit if the lead or the mains adaptor are damaged. For safety reasons, these parts may only be replaced by authorized service personnel. In order to prevent hazards, always send the unit in to the service centre.
- Ensure that the cable will not cause tripping. The cable must not be kinked, trapped or twisted.

SPECIFIC GROUPS OF PEOPLE

- This appliance can be used by children aged from 8 years and above and persons with reduced physical, sensory or mental capabilities or lack of experience and knowledge if they have been given supervision or instruction concerning use of the appliance in a safe way and understand the hazards involved.
- Children must be supervised to ensure that they do not play with the device.
- Do not use this unit to supplement or replace medical treatment.
- Chronic complaints and symptoms may be made worse.
- Do not use the appliance near organs or near any other sensitive areas.
- If you experience any pain or discomfort during the massage, stop immediately and consult your doctor.
- Before using the device,consult your doctor regarding any unexplained pain,if you are undergoing medical treatment or using medical equipment.

BEFORE USING THE UNIT

- Check the power supply unit, cable and device carefully for damage before each use or charging. Do not attempt to use a defective unit.
- Do not use the appliances if it, or the power cord show signs of damage, if it is not in perfect working order, or if it has been dropped or become damp. In order to prevent hazards, always send the unit in to the service centre.

OPERATING THE UNIT



The device is not to be used for commercial use or medical purposes. If you have health concerns, consult your doctor before using Ergonova Yoga roller 3d 2.



Only use indoors!



Do not use device in damp rooms (e.g. when bathing or showering)

- The device must only be used for its intended purpose as described in the instruction manual.
- Using the unit for any other purpose invalidates warranty.
- Only use the appliance in the proper place, as described in the exercise card.
- Do not use the appliance while you are asleep or when you are lying in the bed.
- Do not use the appliance before going to sleep. The massage has a stimulating effect.
- Never use the appliance while driving a vehicle or operating a machine.
- The maximum operating time for one session with vibration is 10 minutes.
- After this time is exceeded, the product automatically switches off.

- Let the motor cool-down for several minutes, before you switch on the product again.
 - Never leave the unit unattended if it is connected to the power supply (for charging the batteries)
 - Do not allow the appliance to come into contact with pointed or sharp objects.
 - Do not cover up the appliance when it is switched on. Never use it under blankets or cushions. There is a risk of fire, electric shock or injury.
 - If applied to head, neck or upper back we recommend to switch off the vibration massage.
-
- The integrated batteries are not designated for exchange or removal by the end user. If problems with the power supply should occur, contact the service centre.
 - You may only clean the device yourself. If the device malfunctions please do not repair it yourself as this leads to the automatic expiry of all guarantee rights. Ask your specialist dealer and have repairs carried out by the service.
 - Cleaning and user maintenance shall not be made by children without supervision.
 - Do not immerse the device in water or other fluids.
 - If, nonetheless, liquid should penetrate the device, switch it off immediately and unplug the mains cable if it was connected. Wait until the appliance has dried completely.

Useful Information

ITEMS SUPPLIED AND PACKAGING

Please check first of all that the device is complete and is not damaged in any way. In case of doubt, do not use it and contact your dealer or your service centre.

THE FOLLOWING PARTS ARE INCLUDED:

- 1 vibration massage roller
- 1 power supply (for charging) with cable
- 1 instruction manual

The packing are be reused or recycled. Please dispose properly of any packaging material no longer required.

If you notice any transport damage during unpacking, please contact your dealer without delay.



Please ensure that polythene packing are kept away from the reach of children! Risk of suffocation!

HOW DOES THE CORDLESS FOAM ROLLER?

The Ergonova Yoga roller 3d 2 is a massage roll with vibration motor for the deeply efficacious vibration massage. It supports to prevent muscle tensions and to regenerate your muscles more quickly (e.g.after a intense workout). The The Ergonova Yoga roller 3d 2 combines the deep vibration massage with a pressure massage (by your own weight), so that the tensed muscles will be effectively loosened.



Make sure that the maximum operating time of 10 minutes is not exceeded.

Operating

BATTERY CHARGING

① Before first use the lithium battery should be charged (1 x lithium battery 7.4V, 2200mAh) completely. Therefore connect the included power supplier to a regular mains outlet and the other end of the cable to the connection for power supply.

② To charge the batteries fully, the charging time should be approx. 3 hours. During charging, the 3 LED-lights ③ are flashing. After the batteries have been charged fully, the LED - lights are glowing constantly. You may disconnect the power supply now. With fully charged batteries, you can use the device for totally approx. 5 hours (level 1) resp. totally 60 minutes (level 3).

If the massage intensity ceases remarkably, stop the application and recharge.



If three battery indicators haven't flash after six hours continuously charging, plug out mains adapter to avoid danger.

APPLICATION WITH MESSAGE FUNCTION

The vibration massage roller provides 1 message mode and 3 message intensity, which can be selected by pressing the function button ①

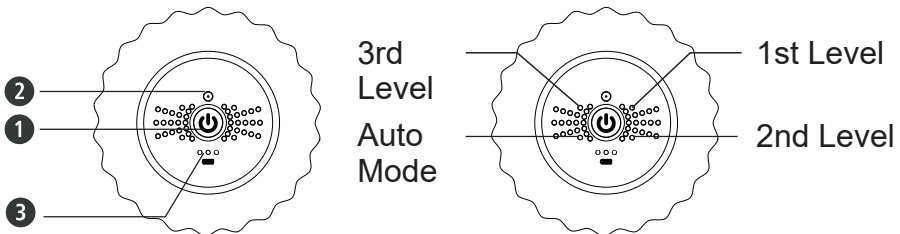
1ST LEVEL: Press the button, machine begins to vibration massage, the speed is in first scale, one strength light on.

2ND LEVEL: Press this button again, vibration speed adds to second scale, two strength lights on.

AUTO MODE: Press this button for the third time, vibration comes into auto mode.

3RD LEVEL: Press this button for the fourth time, vibration speed turns into the most upscale, four strength lights display. Press this button for the fifth time, machine shutdown.

(Tips: The device built-in long press 2 seconds off mode, after startup of this device, long-press on this button can turn off massage roller and indicator lights at any status.)



Miscellaneous

CLEANING AND MAINTENANCE

- Before cleaning the appliance, make sure that the appliance is switched off and the power supply unit is disconnected. Allow the unit to cool down.
- Clean the device with a slightly damp sponge only. Never use brushes, aggressive cleaning agents, petrol, thinners or alcohol. Rub the unit dry with a clean dry cloth.
- Never immerse the appliance in water to clean it and ensure water cannot get into the appliance.
- Wait until the device is complete dry before using it again.
- Undo any kinks in the cable.
- Take care when rolling up the mains lead to avoid damaging it.
- You should ideally store the device in its original packaging and keep it in a clean, dry place.

DISPOSAL



This product must not be disposed of together with domestic waste all users are obliged to hand in all electrical or electronic devices, regardless of whether or not they contain toxic substances, at a municipal or commercial collection point so that they can be disposed of in an environmentally acceptable manner. Consult your municipal authority or your dealer for information about disposal.

Consult your municipal authority or your dealer for information about disposal.

Technological parameter

Product: Vibration massage roller

Model: Yoga roller 3d 2 (Series JA)

Input: DC9V === 1A

Power: 9W

Charging time: Approx. 3 hours

Automatic switch-off: After approx. 10 minutes

Operating conditions: Only use in dry rooms

Storage conditions: Clean, dry and cool

Production date: on the massager

Made in China

General importer in Russia:

OOO "Max Concept", OGRN 1147453008532

Moscow, Lyubertsy district, Kotelniki, 1st Pokrovsky

PR-d, 5

phone 8-800-700-14-29

www.ergonova.ru

info@ergonova.ru

Full list of representative offices: <http://ergonova.ru/about>

/stores/ all copyrights to texts and images

owned by Ergonova GmbH and may not be used otherwise

only with the consent of the copyright holder.

Copyright © 2012.

Ergonova GmbH



All rights reserved.